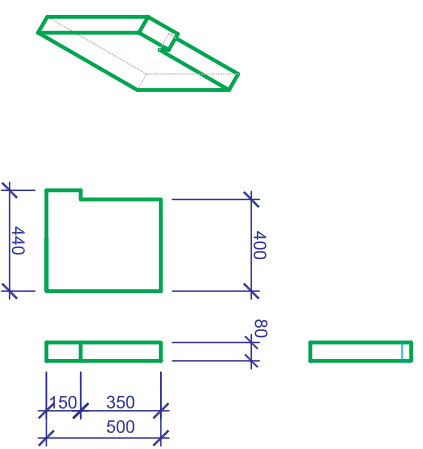
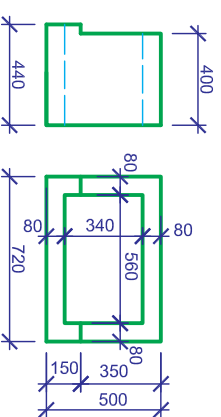
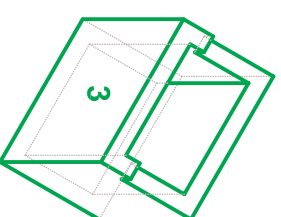
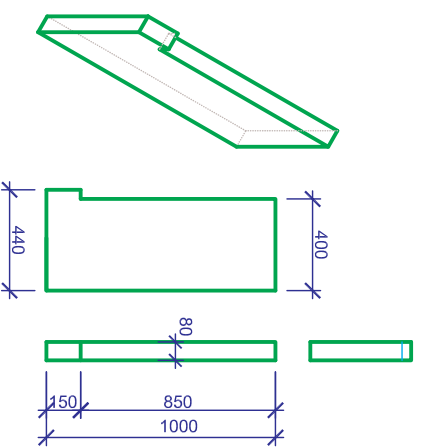


UKONČUJÍCÍ PRVEK č. 3



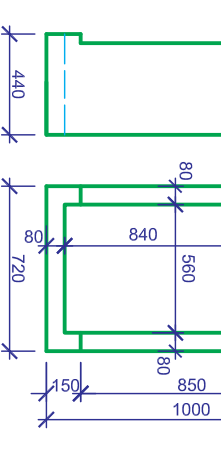
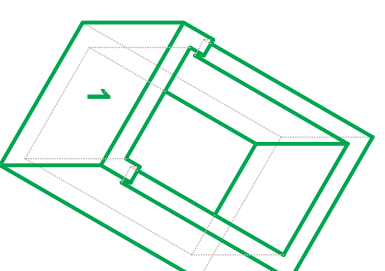
UKONČUJÍCÍ PRVEK č. 1



váha 180 Kg

TVÁRNICE č. 3

beton třídy C - 30/37



váha 240 Kg

TVÁRNICE č. 1